

Documentatie Aansluitflenzen & draadflenzen



Fanatiek in Hydrauliek

De gegevens in deze documentatie zijn met de grootste zorg samengesteld, maar mogen geen reden zijn om ons aansprakelijk te stellen voor de gevolgen van fouten, die ondanks alle controles toch nog zouden kunnen zijn achtergebleven.

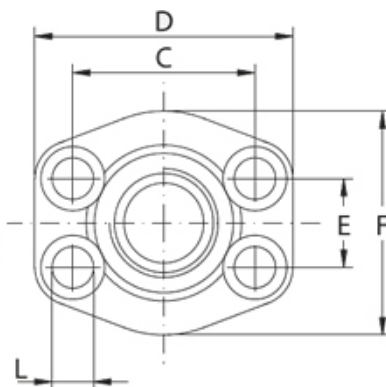
Wij behouden ons het recht voor aanvullingen of wijzigingen aan te brengen zonder voorafgaande mededeling te doen.

Uiteraard zijn wij niet beperkt tot dit assortiment, specials kunt u altijd bij ons aanvragen!

Draadflenzen

BSP BINNENDRAAD

3000 PSI

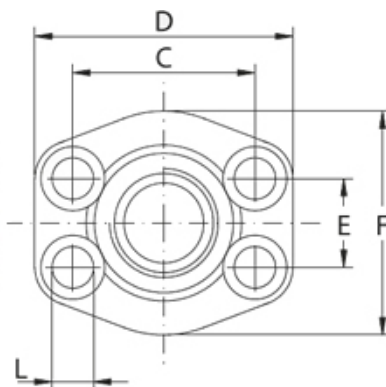


Artikelcode	Flensmaat	Draadmaat	C	D	E	F	L	Dikte flens	Hoogte flens
AFS080G3/8	1/2"	3/8"	38,1	57	17,48	46	9	16	36
AFS080G1/2	1/2"	1/2"	38,1	57	17,48	46	9	16	36
AFS100G1/2	3/4"	1/2"	47,63	65	22,23	50	11	18	36
AFS100G3/4	3/4"	3/4"	47,63	65	22,23	50	11	18	36
AFS102G3/4	1"	3/4"	52,37	70	26,19	55	11	21	35
AFS102G1	1"	1"	52,37	70	26,19	55	11	18	38
AFS104G1	1.1/4"	1"	58,72	81	30,18	65	11,5	25	42
AFS104G1.1/4	1.1/4"	1.1/4"	58,72	79	30,18	68	11,5	21	40
AFS106G1.1/4	1.1/2"	1.1/4"	69,85	95	35,71	78	13,5	27	45
AFS106G1.1/2	1.1/2"	1.1/2"	69,85	93	35,71	78	13,5	25	45
AFS108G1.1/2	2"	1.1/2"	77,77	102	42,88	90	13,5	25	45
AFS108G2	2"	2"	77,77	102	42,88	90	13,5	25	45
AFS110G2	2.1/2"	2"	88,9	114	50,8	105	13,5	25	50
AFS110G2.1/2	2.1/2"	2.1/2"	88,9	114	50,8	105	13,5	25	50
AFS112G2.1/2	3"	2.1/2"	106,38	134	61,93	124	17,5	27	50
AFS112G3	3"	3"	106,38	134	61,93	124	17,5	27	50
AFS114G3	3.1/2"	3"	120,65	152	69,85	136	17,5	27	48
AFS114G3.1/2	3.1/2"	3.1/2"	120,65	152	69,85	136	17,5	27	48
AFS116G3.1/2	4"	3.1/2"	130,18	162	77,77	146	17,5	27	48
AFS116G4	4"	4"	130,18	162	77,77	146	17,5	27	48
AFS118G5	5"	5"	152,4	184	92,08	180	17,5	28	50



Draadflenzen

BSP BINNENDRAAD
6000 PSI



Artikelcode	Flensmaat	Draadmaat	C	D	E	F	L	Dikte flens	Hoogte flens
AFS401G3/8	1/2"	3/8"	40,49	57	18,24	46	9	16	36
AFS401G1/2	1/2"	1/2"	40,49	57	18,24	46	9	16	36
AFS402G1/2	3/4"	1/2"	50,8	71	23,8	55	11	21	35
AFS402G3/4	3/4"	3/4"	50,8	71	23,8	55	11	21	35
AFS403G3/4	1"	3/4"	57,15	81	27,76	65	13	25	42
AFS403G1	1"	1"	57,15	81	27,76	65	13	25	42
AFS404G1	1.1/4"	1"	66,68	95	31,75	78	15	27	45
AFS404G1.1/4	1.1/4"	1.1/4"	66,68	95	31,75	78	15	27	45
AFS405G1.1/4	1.1/2"	1.1/4"	79,38	112	36,5	94	17	30	50
AFS405G1.1/2	1.1/2"	1.1/2"	79,38	112	36,5	94	17	30	50
AFS406G1.1/2	2"	1.1/2"	96,82	134	44,45	114	21	37	65
AFS406G2	2"	2"	96,82	134	44,45	114	21	37	65
AFS507G2.1/2	2.1/2"	2.1/2"	123,8	180	58,7	152	26	45	80
AFS508G3	3"	3"	152,4	208	71,4	178	33	55	90



Aansluitflenzen

PIJPOPNAME RECHT
INCL. BOUTJES EN O-RING
VERZINKT



Artikelcode	Draadmaat	Pijpopname	Steekmaat in mm
GF35-10L	M16X1,5	10L	35
GF35-12L	M18X1,5	12L	35
GF35-15L	M22X1,5	15L	35
GF35-16S	M24X1,5	16S	35
GF40-15L	M22X1,5	15L	40
GF40-18L	M26X1,5	18L	40
GF40-22L	M30X2	22L	40
GF40-28L	M36X2	28L	40



Aansluitflenzen

PIJPOPNAME 90°
INCL. BOUTJES EN O-RING
VERZINKT



Artikelcode	Draadmaat	Pijpopname	Steekmaat in mm
WF35-10L	M16X1,5	10L	35
WF35-12L	M18X1,5	12L	35
WF35-15L	M22X1,5	15L	35
WF35-16S	M24X1,5	16S	35
WF35-20S	M30X2	20S	35
WF40-15L	M22X1,5	15L	40
WF40-18L	M26X1,5	18L	40
WF40-22L	M30X2	22L	40
WF40-28L	M36X2	28L	40
WF40-35L	M45X2	35L	40
WF40-20S	M30X2	20S	40



Aansluitflenzen

BSP BINNENDRAAD RECHT
INCL. BOUTJES EN O-RING
VERZINKT



Artikelcode	Draadmaat	Steekmaat in mm	Ø flens in mm	Dikte flens in mm
1DF38	3/8"	30	45	11,5
2DF12	1/2"	40	58	14



Aansluitflenzen

BSP BINNENDRAAD 90°
INCL. BOUTJES EN O-RING
VERZINKT



Artikelcode	Draadmaat	Steekmaat in mm	Buitenmaat flens in mm	Totale hoogte in mm
1G38	3/8"	30	46	33
1G12	1/2"	30	46	33
2G12	1/2"	40	60	41
2G34	3/4"	40	60	41
3G34	3/4"	51	76	50
3G1	1"	51	76	50

